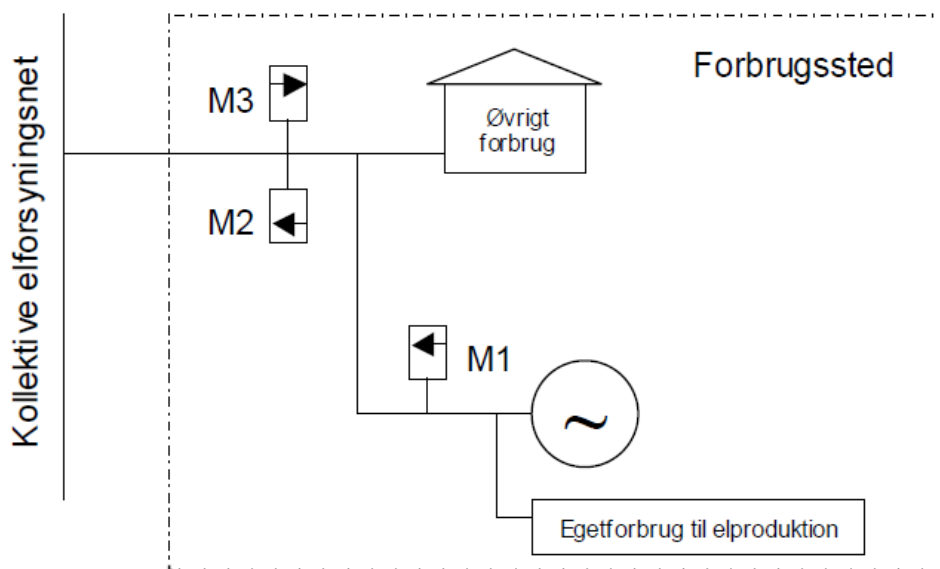


Hvordan udregnes beløbet for mit årlige forbrug med solcelleanlæg?

For at udregne den lovpligtige nettoafregning efter gruppe 6 har vi kun brug for viserstandene på målerpunkterne M2 og M3 (se forklaring neden for).



Vi har ikke brug for aflæsning af målepunktet M1. Dette målepunkt benyttes, hvis kunden ønsker at udregne husets årsforbrug.

$$\text{Husets årsforbrug} = M3 + (M1 - M2)$$

Når året er omme vil M1 have en højre viserstand end M2, da husets forbrug ligger før produktion til det kollektive forsyningsnet.

Målepunkterne M1, M2 og M3 defineres som

M1 = Nettoproduktion. (Solcelleinverteres tællerværk)

M2 = Målt leverance til det kollektive forsyningsnet (Afretningsmålers tællerværk)

M3 = Målt leverance fra det kollektive forsyningsnet (Afretningsmålers tællerværk)